



ENVI PROTECTION, s.r.o.

Na Kope I 1176/4

040 16 Košice; Slovensko

www.enviprotection.sk; info@enviprotection.sk



## Správa o oprávnenom meraní prevádzkovej účinnosti systému II. stupňa rekuperácie benzínových pár na ČS PHM GAS, Pezinok (Pumpa)

Názov akreditovaného skúšobného laboratória/ oprávnenej osoby podľa § 58 ods. 2 písm. a) zákona č. 146/2023 Z. z.: *ENVI PROTECTION, s.r.o., Na Kope I 1176/4, 040 16 Košice IČO: 36 576 093*

Číslo správy: **477/2023/Env** Dátum: **29.09.2023**

Prevádzkovateľ: *Pumpa SK s.r.o., Rusovská cesta 4009, Bratislava IČO: 52 252 256*

Zákazník skúšobného laboratória: *Tomáš Erdélyi – Q-SERVIS, Matúškovo 636 IČO: 37 626 035*

Miesto/lokalita: *Myslenická 4440/2B, Pezinok*

Druh oprávneného merania: *Oprávené meranie hodnoty fyzikálno-chemickej veličiny, ktorou je vyjadrená technická požiadavka alebo podmienka prevádzkovania stacionárnych zdrojov, ktorá sa vzťahuje nepriamo na množstvo alebo na zloženie emisií podľa prílohy č. 9 písm. a) bodu 7 zákona č. 146/2023 Z. z. o ochrane ovzdušia.*

Číslo objednávky: -

Dátum objednávky: *17.03.2023*

Deň oprávneného merania: *21.09.2023*

Osoba zodpovedná za technickú stránku merania (vedúci technik) podľa § 58 ods. 3 zákona č. 146/2023 Z. z.: *Ing. Mário Vasil, PhD., r. narodenia 1977 rozhodnutie MŽP SR o vydaní osvedčenia zodpovednej osoby č. 31486/2011 zo dňa 23.05.2011 v znení rozhodnutia MŽP SR 60745/2012 zo dňa 26.11.2012*

Správa obsahuje: *6 strán  
3 prílohy*

Účel oprávneného merania: *Periodické oprávené meranie pomeru pár a benzínu systému II. stupňa rekuperácie benzínových pár na čerpacej stanici benzínu podľa § 12 ods. 1 písm. a) vyhlášky MŽP SR č. 249/2023 Z. z. v intervale podľa § 6 ods. 4 vyhlášky MŽP SR č. 253/2023 Z. z.*

## SÚHRN

Prevádzka:	ČS PHM GAS, Pezinok (Pumpa), Myslenická 4440/2B, Pezinok VAR PCZ: 2580197
Čas prevádzky:	prevádzka: 16 h/deň, 7 dní/týždeň technológia: emisne jednorežimová (najvyššie emisie počas letného obdobia), diskontinuálna
Zdroje/zariadenia vzniku emisií:	výdajné miesta č. 1 až 4 – systém II. stupňa rekuperácie
Merané zložky:	benzínové pary – systém II. stupňa rekuperácie
Výsledky merania:	pomer pár a benzínu systému II. stupňa rekuperácie

Meraná zložka	N	Priemerná hodnota (pomer pár) [bezrozmerné]	Minimum Maximum (pomer pár) [bezrozmerné]	Podmienka prevádzkovania (pomer pár) [bezrozmerné]	Režim s najvyššími emisiami [áno/nie]	Upozornenie na súlad/nesúlad <sup>1)</sup>
Zdroje/zariadenia vzniku emisií:		výdajné miesto č. 1, Patron Natural 95 – systém II. stupňa rekuperácie				
pomer pár	1	0,97	0,97	0,95 až 1,05	áno	súlad
Zdroje/zariadenia vzniku emisií:		výdajné miesto č. 2, Patron Natural 95 – systém II. stupňa rekuperácie				
pomer pár	1	1,03	1,03	0,95 až 1,05	áno	súlad
Zdroje/zariadenia vzniku emisií:		výdajné miesto č. 3, Patron Natural 95 – systém II. stupňa rekuperácie				
pomer pár	1	0,98	0,98	0,95 až 1,05	áno	súlad
Zdroje/zariadenia vzniku emisií:		výdajné miesto č. 4, Patron Natural 95 – systém II. stupňa rekuperácie				
pomer pár	1	1,04	1,04	0,95 až 1,05	áno	súlad

<sup>1)</sup> Podmienka prevádzkovania podľa § 5 ods. 6 vyhlášky MŽP SR č. 253/2023 Z. z.

Požiadavka dodržania technickej požiadavky a podmienky prevádzkovania podľa § 6 ods. 4 vyhlášky MŽP SR č. 253/2023 Z. z. a čl. 5.2 STN EN 16321-2.

**Poučenie o platnosti upozornenia na súlad/nesúlad:** Správa o oprávnenom meraní emisií, výsledky oprávneného merania a názor o súlade/nesúlade objektu oprávneného merania emisií s určenými požiadavkami nie sú súhlasom, ktorý je vydávaný orgánom ochrany ovzdušia podľa všeobecne záväzných právnych predpisov a ani nezakladajú nárok na vydanie súhlasu.

## 1 OPIS ÚČELU OPRÁVNENÉHO MERANIA

Periodické oprávnené meranie bolo vykonané za účelom preukázania dodržania technickej požiadavky a podmienky prevádzkovania určenej ako pomer pár a benzínu systému II. stupňa rekuperácie benzínových pár na čerpacej stanici benzínu podľa § 12 ods. 1 písm. a) vyhlášky MŽP SR č. 249/2023 Z. z. v intervale podľa § 6 ods. 4 vyhlášky MŽP SR č. 253/2023 Z. z.

## 2 OPIS PREVÁDZKY A SPRACÚVANÝCH MATERIÁLOV

Zdrojom znečisťovania ovzdušia v meranom rozsahu je ČS PHM GAS, Pezinok (Pumpa).

Čerpacia stanica pozostáva z dvoch výdajných stojanov (výdajné miesta č. 1 až 4), na ktorých sa, okrem dieselového paliva, tankuje 4 výdajnými pištoľami benzín Patron Natural 95.

Výdajné stojany pre výdajné miesta č. 1 až 4 sú 2-produktové, obojstranné. Každá strana stojana, resp. výdajné miesto, je vybavená vývevou pre rekuperáciu benzínových pár. Benzínové pary sú vedené od výdajnej pištole, cez vývevu, do nádrže PHM. Technológia výdaja pohonných hmôt je emisne jednorežimovou, diskontinuálnou technológiou.

Tab. 1 – Technické parametre časti zdroja znečisťovania

Parameter	Výdajné miesta č. 1 a 2	Výdajné miesta č. 3 a 4
Výrobca [-]	TATSUNO EUROPE a.s.	
Typ [-]	OCEAN BMP4024.OED	
Výrobné číslo / Rok výroby [-]	12949 / 2017	12947 / 2017
Mínimálny odber [dm <sup>3</sup> ]	2	
Mínimálny / Maximálny prietok [dm <sup>3</sup> /min]	5 / 50	
Maximálny prevádzkový tlak [MPa]	0,4	
Mínimálny prevádzkový tlak [MPa]	0,2	
Trieda presnosti [-]	0,5	
Teplota okolia / paliva [°C]	-25 až +55 / -20 až +50	
Rozsah viskozity [mPa.s]	0,5 – 10,0	

### 3 OPIS MIESTA OPRÁVNENÉHO MERANIA

Meranie technickej požiadavky a podmienky prevádzkovania určenej ako pomer pár a benzínu systému II. stupňa rekuperácie benzínových pár na ČS benzínu bolo vykonané na všetkých benzínových pištoľiach výdajných miest č. 1 až 4. Principiálna schéma zariadenia je uvedená v prílohe správy z merania (Príloha 3).

### 4 MERACIE A ANALYTICKÉ METÓDY A VYBAVENIE

#### 4.1 METÓDY A METODIKY MERANÍ

Tab. 2 – Zoznam metodík oprávneného merania

Označenie metodiky	Názov metodiky	Dátum vydania	Označenie meraných veličín
STN EN 15259	Ochrana ovzdušia. Meranie emisií zo stacionárnych zdrojov. Požiadavky na úseky a miesta merania, účel a plán merania a na správu o meraní.	2010-04	-
STN EN 16321-2 (IPP 4)	Rekuperácia benzínových pár pri čerpaní pohonných látok do motorových vozidiel na čerpacích staniách. Časť 2: Skúšobné metódy na overovanie systémov rekuperácie benzínových pár na čerpacích staniách.	2014-05 (2014-05)	Pomer pár

#### 4.2 MERACIE A ANALYTICKÉ METÓDY

Meranie bolo vykonané mokrou metódou B s použitím meracej aparatury zostavenej v súlade s STN EN 16321-2 a postupom podľa IPP 4.

#### 4.3 POUŽITÉ MERACIE ZARIADENIA

Tab. 3 – Meranie pomeru pár a benzínu

Meraná veličina	Použité zariadenie	Merací rozsah
Objem benzínových pár	Membránový plynomer Elster G 4	0,66 až 100 l/min
Teplota okolia	Teploměr a termočlánok	-199 °C až +199 °C
Doba odberu	Stopky	presnosť 0,01 s
-	Zásobná nerezová nádrž	objem 167 l
Množstvo vydanej PHM	Počítadlo výdajného stojana	5 až 50 l/min

Preukázanie plnenia požadovaných normatívnych pracovných charakteristík pre meráciu aparáturu podľa požiadaviek STN EN 16321-2 a STN EN 15259 je uvedené v internom pracovnom postupe IPP 4.

## 5 PODMIENKY PREVÁDZKY POČAS OPRÁVNEŇENÝCH MERANÍ

### 5.1 PREVÁDZKA

Počas doby trvania oprávneného merania boli sledované technologicko-prevádzkové parametre (TPP) jednotlivých výdajných miest a podmienky merania: objemový prietok a vydané množstvo benzínu, objem odsávaných benzínových pár a teplota okolia. Reprodukcia a porovnanie skutočných a normatívnych hodnôt TPP (podľa normatívneho predpisu) je uvedená v tabuľkovej forme.

Tab. 4 – Vybrané parametre zdroja znečisťovania počas merania

Výdajné miesto	Typ PHM	Teplota okolia v °C		Doba merania v sek		Prietok benzínu v l/min	
		PN <sup>1)</sup>	Od - do	PN <sup>2)</sup>	Počas merania	PN <sup>2)</sup>	Počas merania
1	Patron Natural 95	0 - 35	17,1 - 17,3	30 - 90	47	25 - 50	32,4
2			16,4 - 16,6		47		32,4
3			16,8 - 16,9		48		31,7
4			16,1 - 16,3		48		31,7

<sup>1)</sup> Rozšírený teplotný rozsah podľa čl. 5.1 STN EN 16321-2.

<sup>2)</sup> Podľa požiadaviek STN EN 16321-2.

### 5.2 ZARIADENIA NA ČISTENIE ODPADOVÉHO PLYNU

Na všetkých výdajných stojanoch, určených na tankovanie benzínu, je nainštalovaný systém II. stupňa rekuperácie benzínových pár.

### 5.3 URČENÉ POŽIADAVKY

Tab. 5 – Určené požiadavky

<b>PREVÁDZKOVATEĽ</b>	Pumpa SK s.r.o., Rusovská cesta 4009, Bratislava
<b>NÁZOV ZDROJA</b>	ČS PHM GAS, Pezinok (Pumpa)
Podmienky merania, ktoré sa vzťahujú na určené (preukazované) požiadavky	Podmienky prevádzkovania podľa § 6 ods. 4 vyhlášky MŽP SR č. 253/2023 Z. z. a čl. 5.6.1 STN EN 16321-2
<b>Emisno-technologický charakter zariadenia</b>	
podľa voľby výrobného-prevádzkového režimu	emisne jednorežimová technológia
podľa charakteru zmien emisií	diskontinuálna
prevádzkové režimy počas merania	meranie pri maximálnom objemovom prietoku benzínu
čas ustálenej prevádzky	16 h/deň, 7 dní/týždeň
iné podmienky OM vo vzťahu k prevádzkovým režimom	nie sú
<b>Určenie nepriamej technickej požiadavky (NTP)</b>	
vymedzenie zariadenia / časti zdroja	podľa čl. Súhrn
členenie zariadenia podľa dátumu povolenia	nová čerpacia stanica
NTP preukazovaná meraním (jednotka)	Pomer pár a benzínu systému II. stupňa rekuperácie benzínových pár (bezrozmerný)
hodnoty NTP (všetky určené) <sup>1)</sup>	Pomer pár a benzínu: 0,95 až 1,05
miesto platnosti NTP	každé výdajné miesto (pištoľ)
termín oprávneného merania	21.09.2023

<i>PREVÁDZKOVATEĽ</i>	Pumpa SK s.r.o., Rusovská cesta 4009, Bratislava
<i>NÁZOV ZDROJA</i>	ČS PHM GAS, Pezinok (Pumpa)
<b>Požiadavky dodržania nepriamej technickej požiadavky</b>	
určené požiadavky <sup>2)</sup>	výsledok nie je nižší ako dolná hodnota a súčasne neprekročí hornú hodnotu ustanoveného intervalu hodnôt (0,95 – 1,05)
zohľadňovanie neistoty	bez pripočítavania neistoty
Osobitné podmienky oprávneného merania nie sú	

<sup>1)</sup> Technická požiadavka ustanovená v § 5 ods. 6 vyhlášky MŽP SR č. 253/2023 Z. z.

<sup>2)</sup> Požiadavky dodržania technickej požiadavky: § 34 ods. 4 písm. c) vyhlášky MŽP SR č. 248/2023 Z. z.

Tab. 6 – Počet určených a vykonaných jednotlivých meraní

Charakter zdroja	Spôsob merania	Druh merania	Počet meraní / perióda		Zhodnotenie počtu meraní
			Požiadavka	Skutočne	
STN EN 16321-2					
emisne jednorežimový, diskontinuálny	manuálna metóda	periodické oprávnené meranie	1 – 3	1	dodržané

## 6 VÝSLEDKY OPRÁVNENÉHO MERANIA A DISKUSIA

### 6.1 VYHODNOTENIE PREVÁDZKOVÝCH PODMIENOK POČAS OPRÁVNENÝCH MERANÍ

Porovnaním normatívnych a skutočných hodnôt technologicko-prevádzkových parametrov počas merania a podmienok merania možno konštatovať, že tieto boli počas doby trvania merania dodržané, čo znamená, že oprávnené meranie prebiehalo počas prevádzky zariadenia v súlade s požiadavkami normatívneho predpisu.

Zástupca organizácie Pumpa SK s.r.o., Rusovská cesta 4009, Bratislava, p. Katarína Jáchymová – obsluha ČS, písomným vyhlásením zo dňa 21.09.2023 potvrdila, že pri realizácii oprávneného merania boli dodržané všetky podmienky prevádzky predmetného zdroja znečisťovania ovzdušia podľa platnej dokumentácie a všeobecne záväzných právnych predpisov vo veciach ochrany ovzdušia.

Vyhlásenie prevádzkovateľa je súčasťou archívnej zložky tejto správy z oprávneného merania.

### 6.2 VÝSLEDKY OPRÁVNENÉHO MERANIA

Tab. 7 – Súhrnný prehľad hodnôt emisných veličín

Názov zdroja	ČS PHM GAS, Pezinok (Pumpa)			
	Výdajné miesto č. 1	Výdajné miesto č. 2	Výdajné miesto č. 3	Výdajné miesto č. 4
P. č. merania	Pomer pár a benzínu [-]			
	Patron Natural 95	Patron Natural 95	Patron Natural 95	Patron Natural 95
1	0,97	1,03	0,98	1,04
Priemer	0,97	1,03	0,98	1,04
Minimum	0,97	1,03	0,98	1,04
Maximum	0,97	1,03	0,98	1,04
Neistota <sup>1)</sup>	2,70 %	2,70 %	2,70 %	2,70 %

<sup>1)</sup> Uvedené hodnoty neistoty reprezentujú rozšírené štandardné neistoty s koeficientom rozšírenia k=2 a intervalom spoľahlivosti 95 %.

### 6.3 OVERENIE DÓVERYHODNOSTI

Meranie pomeru pár a benzínu systému II. stupňa rekuperácie benzínových pár bolo vykonané v súlade s normatívnym predpisom a interným postupom bez odchýlok. Kontrola pracovných charakteristík a opatrenia na zabezpečenie kvality boli vykonané postupmi uvedenými v IPP 4.

Na základe posúdenia dodržania pracovných charakteristík meracích zariadení podľa príslušných normatívnych predpisov (Tab. 3), celkového postupu, výsledkov kontroly platnosti výsledkov a zistenej neistoty merania možno konštatovať, že všetky uvedené výsledky pomeru pár a benzínu **sú dôveryhodné**.

Preukázanie kontroly platnosti výsledkov meraní je uvedené v nasledujúcich článkoch tejto správy a IPP 4.

Upozornenie na súlad objektu merania uvedené v čl. Súhrn tejto správy z oprávneného merania vychádza z plnenia určených požiadaviek podľa právnych predpisov.

Oprávnené meranie a vyhodnotenie merania bolo realizované bez osobitných podmienok.

### **6.3.1 Neistota merania**

Keďže meranie bolo vykonané bez odchýlok od príslušných noriem, neistota výsledkov merania pomeru pár a benzínu bola ohodnotená podľa technických noriem, ktoré sú uvedené v Tab. 2 a zavedené v IPP 4.

Vzhľadom na vyššie uvedené môžeme konštatovať, že nie je predpoklad aby neistota výsledku oprávneného merania ovplyvnila výsledky merania, názor o súlade/nesúlade s požiadavkami a dôveryhodnosť výsledkov.

### **6.3.2 Metrologická nadväznosť zariadení**

Všetky meracie zariadenia, vplývajúce na výsledok oprávneného merania, sú kalibrované.

## **6.4 NÁZORY A INTERPRETÁCIE**

Názory a interpretácie sa nevyjadrujú.

*podpísané elektronicky*

29.09.2023

.....  
Ing. Mário Vasil, PhD.

.....  
Dátum

Podpis osoby zodpovednej za oprávnené meranie  
a štatutárneho zástupcu oprávnenej osoby podľa  
§ 58 ods. 7 písm. d) zákona č. 146/2023 Z. z.

## **Prílohy**

Príloha 1 – Zápis z obhliadky miesta merania a plán merania

Príloha 2 – Záznam a vyhodnotenie merania

Príloha 3 – Principiálna schéma zariadenia a meracieho miesta

## ZÁPIS Z OBHLIADKY MIESTA MERANIA A PLÁN MERANIA prevádzkovej účinnosti systému II. stupňa rekuperácie benzínových pár

Prevádzkovateľ (objednávateľ)	<b>Pumpa SK s.r.o.</b> (Tomáš Erdélyi – Q-SERVIS, Matúškovo 636)
Adresa	Rusovská cesta 4009, 851 01 Bratislava – mestská časť Petržalka
IČO	52 252 256
Zodpovedný pracovník	Vladimír Dvorský – Technický manažér
Tel., e-mail	0905 397 846, vladimir.dvorsky@pumpa.sk
Názov meraného zdroja	ES P117 B25, Petrol (Pumpa)
Adresa	Myslavická 4440/2B Petrol
Tel.	0905 802 683
Členenie, kategória podľa vyhlášky MŽP SR č. 248/2023 Z. z.	4.40.2 Čerpacie stanice benzínu s ročným obratom $\geq 100 \text{ m}^3/\text{rok}$
VAR PCZ	218 0197

**Účel merania:**

Prvé periodické oprávnené meranie pomeru pár a benzínu systému II. stupňa rekuperácie benzínových pár na novej čerpacej stanici benzínu <input type="checkbox"/> / čerpacej stanici benzínu po podstatnej zmene <input type="checkbox"/> , podľa § 4 ods. 1 písm. ....) vyhlášky MŽP SR č. 249/2023 Z. z.	<input type="checkbox"/>
Účel konania o vydanie súhlasu orgánu ochrany ovzdušia podľa § 26 ods. 1 písm. ....) zákona č. 146/2023 Z. z. o ochrane ovzdušia a o zmene a doplnení niektorých zákonov.	<input type="checkbox"/>
Periodické oprávnené meranie pomeru pár a benzínu systému II. stupňa rekuperácie benzínových pár na čerpacej stanici benzínu podľa § 12 ods. 1 písm. a) vyhlášky MŽP SR č. 249/2023 Z. z. v intervale podľa § 6 ods. 4 vyhlášky MŽP SR č. 253/2023 Z. z.	<input checked="" type="checkbox"/>
Periodické oprávnené meranie pomeru pár a benzínu systému II. stupňa rekuperácie benzínových pár na čerpacej stanici benzínu, na ktorej je nainštalovaný systém automatického monitorovania § 12 ods. 1 písm. a) vyhlášky MŽP SR č. 249/2023 Z. z. v intervale podľa § 6 ods. 5 vyhlášky MŽP SR č. 253/2023 Z. z.	<input type="checkbox"/>
	<input type="checkbox"/>

**Popis technológie:**

Na čerpacej stanici je nainštalovaný systém II. stupňa rekuperácie benzínových pár, ktorý slúži na zachytávanie benzínových výparov vystupujúcich z nádrže motorových vozidiel pri tankovaní a ich spätné privádzanie do skladovacej nádrže benzínu.

Na čerpacej stanici je nainštalovaný systém automatického monitorovania: áno  / nie

Skladovacie nádrže benzínu sú: podzemné  / nadzemné

Technológia: emisne jednorežimová, diskontinuálna

Prevádzka: 24 h/deň, 7 dní/týždeň, iná: 06:00 - 21:00

Čerpacia stanica prevádzkuje výdajné stojany benzínu, na ktorých sa .....<sup>4</sup>..... pištoľami tankujú tieto druhy benzínov:

Petrol Natural 95

**Prípravné práce a povinnosti:**

1. Skúšobné laboratórium
  - obhliadka zdroja znečisťovania ovzdušia
  - kontrola miesta merania (prístup, pracovná plocha, osvetlenie, energie, ...)
  - kontrola informácií o prevádzkových podmienkach a prevádzkovej dokumentácie
  - kontrola funkčnosti meracích systémov a technologických zariadení
2. Prevádzkovateľ
  - zabezpečenie vstupu do prevádzky
  - zabezpečenie školenia BOZP (ak je potrebné)
  - poskytnutie všetkých relevantných informácií, vrátane prevádzkovej dokumentácie a rozhodnutí orgánov štátnej správy
  - zabezpečenie súčinnosti počas merania

Kritické prvky: Nie  / Áno

**Aktuálne metodiky merania a meracie zariadenie:**

Požiadavka	Metóda merania	Označenie metodiky
Pomer pár a benzínu	Meracia metóda so simulovaným prietokom benzínu (suchá metóda)	IPP 4 (STN EN 16321-2)
	Meracia metóda s reálnym prietokom benzínu (mokrú metóda A)	
	Meracia metóda s reálnym prietokom benzínu (mokrú metóda B) <input checked="" type="checkbox"/>	
Meracia aparatúra	Plynomer a príslušenstvo	
Počet jednotlivých meraní na každej výdajnej pištoľi		1 - 3
Predpokladaná neistota merania		2,70 %

**Plánovaný personál OM:**

Zodpovedná osoba	Ing. Mário Vasil, PhD.
Pomocný technik / technik	Bc. Natanael Prokop

Plánovaný termín merania: 11.09.2023

Osobitné podmienky: (požiadavky účastníka, resp. dotknutých orgánov štátnej správy – OÚŽP, SIŽP-IOO, a pod.)

Nie  / Áno

V Pezinku, dňa 11.09.2023

.....  
 podpis zodpovedného zástupcu  
 meracej skupiny

**Pumpa SK s.r.o.**  
 Rusovská cesta 4009, 851 01 Bratislava  
 IČO: 52 252 256 IČ DPH: SK2120963350  
 Prevádzka: Čerpacia stanica PHM  
 Mýtnická 6326/2A, 907 14 Pezínok  
 .....  
 podpis zodpovedného zástupcu  
 a pečiatka organizácie

Obchodný register Mestského súdu Košice, Oddiel: Sro, Vložka číslo: 14552/V

Bankové spojenie: Tatra banka, a.s.

SWIFT: TATRSKBX

IBAN: SK37 1100 0000 0026 2677 0508

Stránka 2 z 2

IČO: 36 576 093

DIČ: 2021778143

IČ DPH: SK2021778143

Dátum aktualizácie: 30.07.2023; Schválil: Ing. Mário Vasil, PhD. – konateľ spoločnosti

EP-09



## Záznam a vyhodnotenie merania prevádzkovej účinnosti systému II. stupňa rekuperácie benzínových pár

**Prevádzkovateľ ČS:** Pumpa SK s.r.o., Rusovská cesta 4009, Bratislava

**Názov ČS:** ČS PHM GAS, Pezinok (Pumpa)

**Dátum merania:** 21.09.2023

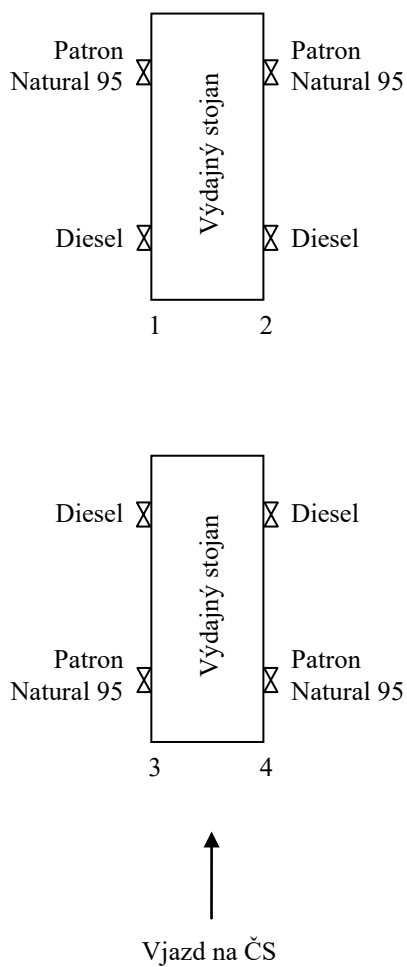
**Metodika a metóda merania:**

**Čas merania:** 07:30 - 07:38

STN EN 16321-2, mokrá metóda B

Výdajné miesto	Pištoľ	Čís. mer.	Teplota okolia [°C]		Stav plynomera [l]		Presatý objem pár [l]	Vydaný objem benzínu	R - pomer pár a benzínu
			začiatok skúšky	koniec skúšky	začiatok skúšky	koniec skúšky			
1	Patron Natural 95	1	17,1	17,3	477,4	502,1	24,7	25,37	0,97
		2							
		3							
2	Patron Natural 95	1	16,4	16,6	426,4	452,5	26,1	25,36	1,03
		2							
		3							
3	Patron Natural 95	1	16,9	16,8	452,5	477,3	24,8	25,35	0,98
		2							
		3							
4	Patron Natural 95	1	16,1	16,3	400,0	426,4	26,4	25,36	1,04
		2							
		3							

## Principiálna schéma zariadenia



1 až 4 – výdajné miesta